

# TH系列信号隔离器产品规格书

## 1. 产品概述

TH系列信号隔离器（一入一出、一入二出）是在自动化控制系统中对工业信号变送、转换、隔离、传输、运算的仪表，可以与各种工业传感器、现场仪表配合，取回参数信号，隔离变送传输，满足用户本地监视远程数据的需求。仪表广泛应用于机械、电气、电信、电力、石油、化工、钢铁、污水处理、楼宇建筑等领域的数据采集、信号传输转换、PLC、DCS等工业测控系统，用来完善和补充系统模拟 I/O 插件功能，提高自动化控制系统的抗干扰能力，保证系统的稳定性和可靠性。



## 2. 产品特点

- ◆ 输入、输出、电源三方完全隔离，抗干扰能力强
- ◆ 精度高，线性度高，长期运行稳定性高
- ◆ 模块化设计，体积小，功耗低，适合密集安装
- ◆ 底座与主机可以分离插拔，安装、拆卸、维护方便简单

## 3. 技术规格参数

工作电源：DC24V±10%（反向保护）

AC220V

功 耗：≤1.2W（1入1出）

≤1.8W（1入2出）

输入信号：直流电流或直流电压

输入阻抗：电压输入≥500KΩ，电流输入≤200Ω

输出信号：直流电流或直流电压

输出负载：电压输出≥10KΩ，电流输出0~350Ω

精 度：±0.2%F.S

温度漂移：≤±100PPM/°C

绝缘电阻：输入/输出/电源之间≥100MΩ/500VDC

绝缘强度：输入/输出，≥2000VAC（1min）

输入/电源，≥2000VAC（1min）

输出/电源，≥1000VAC（1min）

工作温度：0~50°C

存储温度：-40~85°C

相对湿度：10~90%RH（无凝露）

大气压力：86~106kPa

安装方式：DIN35mm 导轨

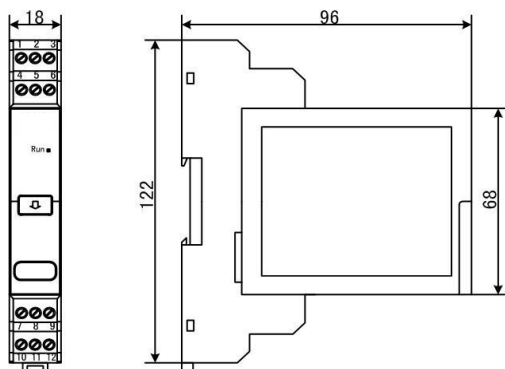
外形尺寸：122mm×18mm×96mm

## 4. 选型代码表

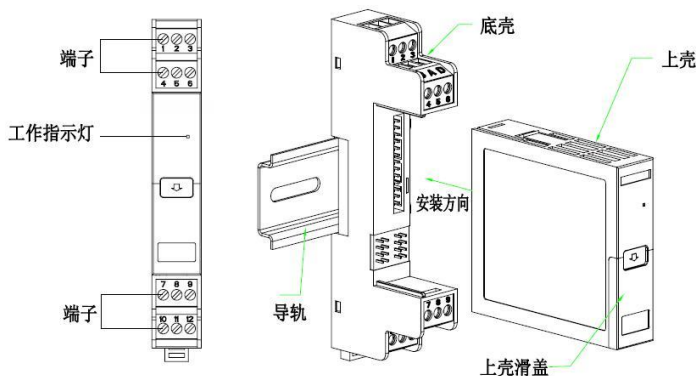
| TH—   | 输入类型 |      | 输入1  |             | 输出1  |        | 输出2  |             | 工作电源 |           |    |        |
|-------|------|------|------|-------------|------|--------|------|-------------|------|-----------|----|--------|
|       | 代码   | 信号类型 | 代码   | 电流范围        | 代码   | 电压范围   | 代码   | 信号范围        | 代码   | 信号范围      | 代码 | 工作电源   |
| 信号隔离器 | A    | 直流电流 | A420 | 4-20mA      | V010 | 0-10V  | A420 | 4-20mA      | A420 | 4-20mA    | A  | AC220V |
|       | V    | 直流电压 | A020 | 0-20mA      | V15  | 1-5V   | A020 | 0-20mA      | A020 | 0-20mA    | D  | DC24V  |
|       |      |      | A010 | 0-10mA      | V101 | 0-±10V | V010 | 0-10V       | V010 | 0-10V     | Y  | 用户自定义  |
|       |      |      | H420 | 4-20mA+Hart | V075 | 0-75mV | V15  | 1-5V        | V15  | 1-5V      |    | 回路供电   |
|       |      |      | Y    | 用户自定义       | V6   | 0-600V | H420 | 4-20mA+Hart | L420 | 二线制4-20mA |    |        |
|       |      |      |      |             | Y    | 用户自定义  | L420 | 二线制4-20mA   | Y    | 用户自定义     |    |        |
|       |      |      |      |             |      |        | Y    | 用户自定义       |      | 无         |    |        |
|       |      |      |      |             |      |        |      |             |      |           |    |        |
|       |      |      |      |             |      |        |      |             |      |           |    |        |
|       |      |      |      |             |      |        |      |             |      |           |    |        |

## 5. 外形尺寸及拆装图

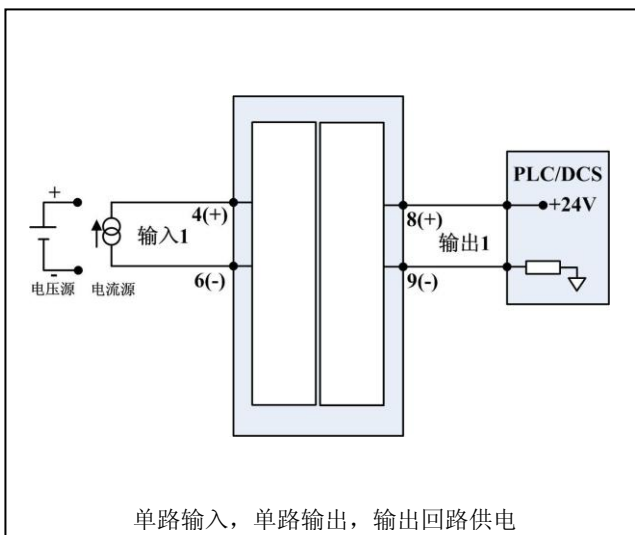
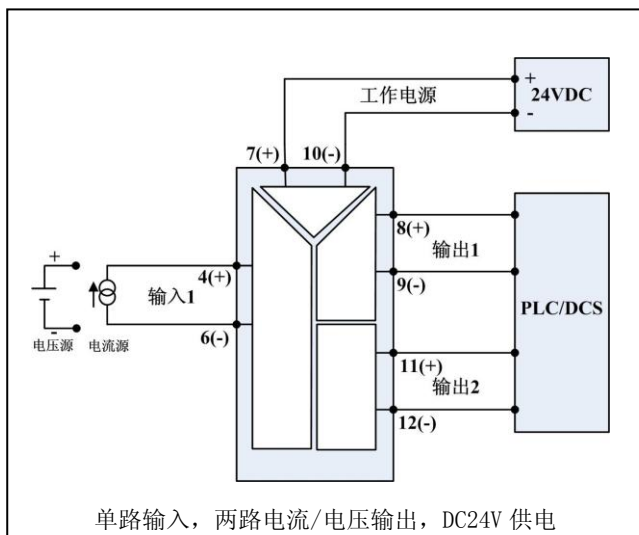
外形尺寸图(122mm×18mm×96mm)



拆装图



## 6. 典型接线图



注：本手册给出的为典型接线图，实际接线图以所购仪表随机标签接线图为准。

## 7. 订货须知

参照选型代码表，正确规范书写订货型号代码

举例 1 输入：1 路 4-20mA，输出：2 路 4-20mA，工作电源：24VDC

订货型号：TH-A-A420-A420-A420-D（或简写为 TH-A-A420-2A420-D）

举例 2 输入：1 路 4-20mA，输出：1 路 0-10V，工作电源：24VDC

订货型号：TH-A-A420-V010-D

举例 3 输入：1 路 2-10V，输出：1 路 4-20mA，工作电源：24VDC

订货型号：TH-V-Y-A420-D(Y=2-10V)

举例 4 输入：1 路 4-20mA，输出：1 路二线制 4-20mA，工作电源：输出回路供电

订货型号：TH-A-A420-L420